

受験番号	
------	--

2016（平成28）年度（10月入学）

2017（平成29）年度（4月入学）

総合研究大学院大学物理科学研究科核融合科学専攻

5年一貫制博士課程

入学者選抜試験 筆記（専門科目）問題

【注意事項】

- ・ 試験開始の合図があるまで、問題冊子を開かないこと。
- ・ 本問題冊子は、6ページ（本紙を除く）である。
落丁、乱丁、印刷不鮮明などの箇所があった場合には、ただちに試験監督者に申し出ること。
- ・ 6題の試験問題の中から、3題を選択、解答すること。
- ・ 選択した問題1題につき1枚（両面使用可）の解答用紙を使用すること。
追加の解答用紙が必要な場合は、試験監督者に申し出ること。
- ・ 問題冊子の表紙の指定箇所に受験番号を必ず記入すること。
- ・ 全ての解答用紙の指定箇所に選択問題番号及び受験番号を必ず記入すること。
- ・ 問題冊子の余白は計算に用いてよい。
- ・ 問題冊子及び解答用紙は持ち帰らないこと。

図1のように、質量 M のオモリが長さ L の棒を介して支点 s に固定された振り子について考える。なお、この棒は重さが無視でき、伸縮せず、オモリの運動に対し変形しないものとする。重力加速度を g とし、棒が鉛直下向きするとき $\theta = 0$ として以下の設問に答えよ。

- (1) この振り子の運動エネルギー T と位置エネルギー U とすると、ラグランジアン \mathcal{L} は $T - U$ で表される。ラグランジアン \mathcal{L} から振り子の運動方程式を θ によって表せ。ここで、振り子の空気抵抗と支点 s での摩擦は無視できるものとする。
- (2) 振り子が $\theta = 0$ 近傍で微小振動しているものとする。このとき、(1) の運動方程式を解き、横軸を θ 、縦軸を $\dot{\theta}$ ($= \frac{d\theta}{dt}$) とした $(\theta, \dot{\theta})$ 平面での軌跡の概略図を描け。ここで、 θ は図1のように反時計回りの方向を正とする。
- (3) 図2に示したように、オモリが倒立位置 ($\theta = \pi$) になり、その位置で $\dot{\theta} = 0$ の場合を考える。倒立位置を通り過ぎる状態 ($\theta > \pi$) と、倒立位置手前から方向を変える状態 ($\theta < \pi$) についての (1) の運動方程式を解き、横軸を θ 、縦軸を $\dot{\theta}$ とした $(\theta, \dot{\theta})$ 平面での $\theta = \pm\pi$ 近傍での軌跡の概略図を描け。

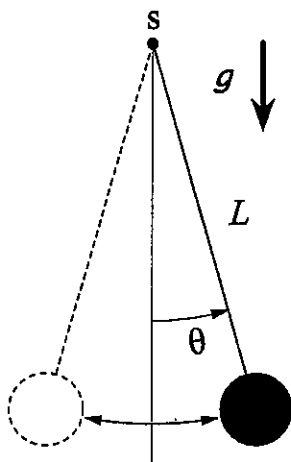


図1

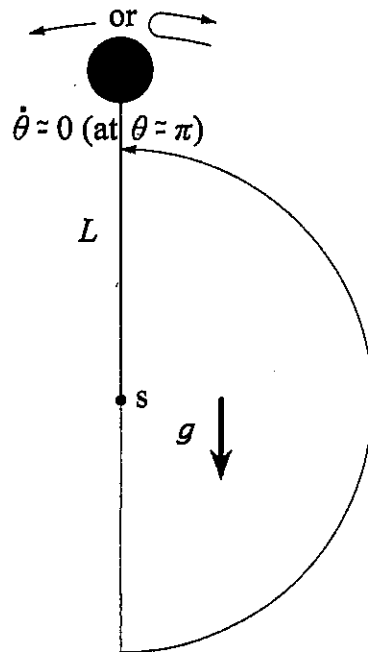


図2

次の式、

$$\phi(\vec{r}) = \frac{Ae^{-kr}}{r}$$

であらわされる電位を考える。ここで、 $r = |\vec{r}|$ であり、 r は原点からの距離、 A と k は正の実定数である。以下の問いに答えよ。

- (1) ガウスの法則より、電荷密度 ρ を求めよ。ただし、原点を除く。
- (2) 原点 ($r = 0$) における点電荷 q の大きさを求めよ。
- (3) 原点以外 ($r > 0$) に存在する全電荷 Q を求めよ。

スピン1/2の系を考える。スピン角運動量演算子 \mathbf{S} の x 軸、 y 軸、および z 軸方向成分をそれぞれ S_x 、 S_y 、および S_z とする。量子化軸を z 軸方向にとると、 S_z の固有値 $\hbar/2$ および $-\hbar/2$ に対応する規格化された固有状態はそれぞれ

$$|+\rangle = \begin{pmatrix} 1 \\ 0 \end{pmatrix}, \quad |-\rangle = \begin{pmatrix} 0 \\ 1 \end{pmatrix}$$

のようにベクトル表示することができる。またその時、 \mathbf{S} の各成分は次のような行列で表される。

$$S_x = \frac{\hbar}{2} \begin{pmatrix} 0 & 1 \\ 1 & 0 \end{pmatrix}, \quad S_y = \frac{\hbar}{2} \begin{pmatrix} 0 & -i \\ i & 0 \end{pmatrix}, \quad S_z = \frac{\hbar}{2} \begin{pmatrix} 1 & 0 \\ 0 & -1 \end{pmatrix}$$

ここで $\hbar \equiv h/(2\pi)$ であり、 h はプランク定数である。また、 i は虚数単位である。

- (1) S_x および S_y の規格化された固有状態を、 $|+\rangle$ および $|-\rangle$ の線形結合として表せ。ただし、 $|+\rangle$ の係数は正の実数とする。
- (2) $\hat{\mathbf{n}}$ を x - z 面内で z 軸正方向から x 軸正方向へ角度 β 傾いた方向の単位ベクトルとしたとき、 $\mathbf{S} \cdot \hat{\mathbf{n}}$ の正の固有値に対応する規格化された固有状態 $|\mathbf{S} \cdot \hat{\mathbf{n}}; +\rangle$ を $|+\rangle$ と $|-\rangle$ の線形結合として表せ。ただし、 $|+\rangle$ の係数は正の実数とする。
- (3) いま、 z 軸正方向を向いた一様で定常的な磁場が存在し、1個の電子が時刻 $t=0$ で $|\mathbf{S} \cdot \hat{\mathbf{n}}; +\rangle$ の状態にあるとする。この磁場に対するハミルトニアンは、磁場強度 B 、電子の電荷 $e (< 0)$ 、電子の質量 m 、および光速 c を用いて

$$H = - \left(\frac{eB}{mc} \right) S_z \equiv \omega S_z$$

のように表される。時刻 t における電子の状態 $|\mathbf{S} \cdot \hat{\mathbf{n}}; +, t\rangle$ は時間発展演算子

$$\mathcal{U}(t) = \exp\left(\frac{-iHt}{\hbar}\right)$$

を用いて

$$|\mathbf{S} \cdot \hat{\mathbf{n}}; +, t\rangle = \mathcal{U}(t)|\mathbf{S} \cdot \hat{\mathbf{n}}; +\rangle$$

のように求められる。電子を S_x の正の固有値に対応する固有状態 $|S_x; +\rangle$ に見出す確率 $P = |\langle S_x; + | \mathbf{S} \cdot \hat{\mathbf{n}}; +, t \rangle|^2$ が

$$P = \frac{1}{2}(1 + \sin \beta \cos \omega t)$$

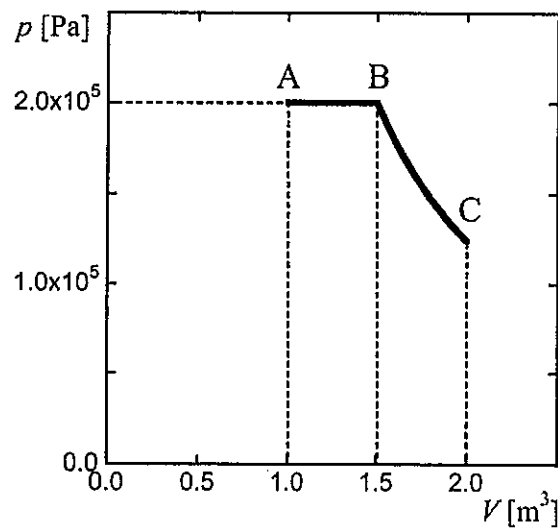
と表されることを示せ。ここで、 $\langle S_x; + | \mathbf{S} \cdot \hat{\mathbf{n}}; +, t \rangle$ は $|S_x; +\rangle$ の随伴ベクトル（転置して各要素の複素共役を取ったもの）である $\langle S_x; + |$ と $|\mathbf{S} \cdot \hat{\mathbf{n}}; +, t\rangle$ との内積を表す。

問題1、2ともに答えよ。

[問題1]

絶対温度 300 K 、圧力 $p = 2.0 \times 10^5\text{ Pa}$ のヘリウムガスを、下の (p, V) 図のように、 $A \rightarrow B \rightarrow C$ の経路で変化させる。ヘリウムガスでは、 $C_v = 3R/2$ 、 $C_p = 5R/2$ である。ここで、 C_v は定積モル比熱、 C_p は定圧モル比熱、 R はモル気体定数である。以下の問題では、ヘリウムガスは理想気体であると仮定する。また、計算の過程でべき乗の数値が出てきた場合は、そのまま留めておいてよい。

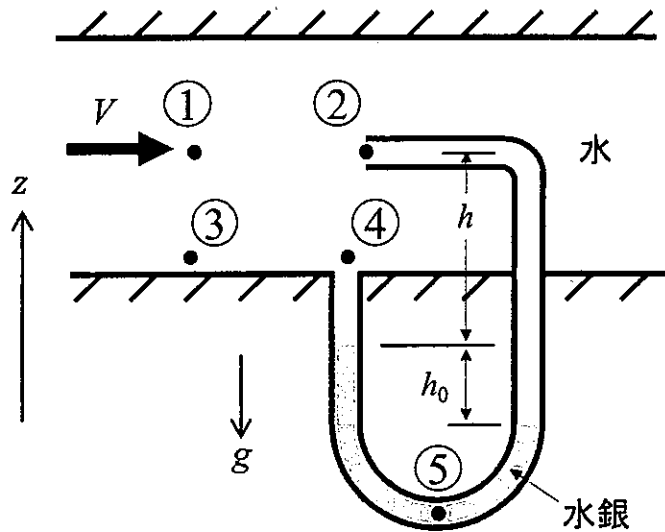
- (1) A から B への等圧膨張変化の過程で、ヘリウムガスが行う仕事を求めよ。
- (2) A から B への過程で、ヘリウムガスの内部エネルギーの変化を求めよ。
- (3) A から B への過程で、ヘリウムガスに吸収される熱量を求めよ。
- (4) B から C への過程が可逆断熱変化であるとする。C の状態での圧力を求めよ。
また、この過程でのエントロピー変化がゼロであることを示せ。



[問題2]

温度 T_1 、質量 M の液体を、温度 T_2 、同じ質量の同種の液体と混合する。この系は、外部との熱のやり取りはないものとする。液体の比熱を C_L として、この系全体のエントロピー変化を求めよ。また、それが負にはならないことを示せ。

図に示すような水銀を用いたピトー管で、パイプの中を一様に流れている水の流速 V を測ろうとしている。ピトー管内の水銀面の高さの差は h_0 となった。水と水銀の質量密度をそれぞれ ρ_w 、 ρ_{Hg} 、重力加速度を g として次の問いに答えよ。鉛直上向きを z とする。流れは非粘性で非圧縮であるとする。

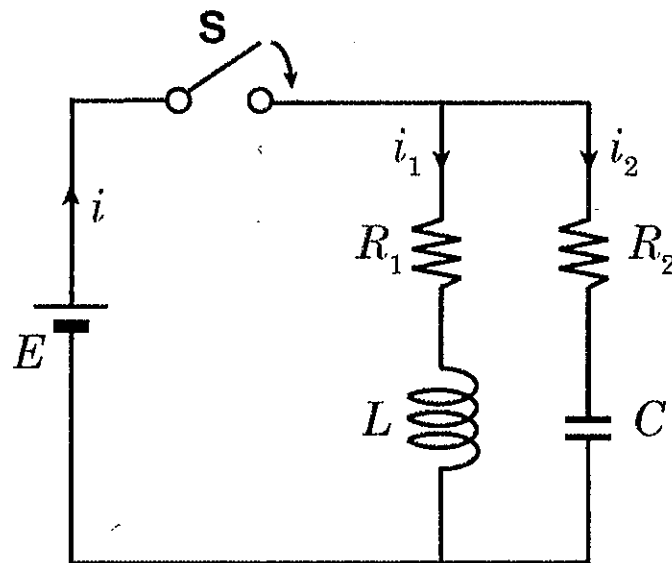


(1) 点①と②の高さは同じであり、②ではよどみ点となっているため水の流速はゼロとなる。このことから、ベルヌーイの定理を用いて①と②における圧力 p_1 、 p_2 と①での流速 V の関係式を求めよ。

(2) 静水圧平衡 $\Delta p = \rho g \Delta z$ から、経路 ① → ③ → ④ → ⑤ → ② の順に圧力平衡の式を考え、①と②での圧力差 $p_2 - p_1$ と h_0 の関係を示せ。

(3) 問題 (1)、(2) で得られた式から、流速 V を求める式を導け。

直流起電力 E の電池に接続された図のような回路において、開いていたスイッチ S を時刻 $t=0$ で閉じる。次の問題に答えよ。ただし、 R_1 、 R_2 は抵抗、 L はインダクタンス、 C は静電容量（キャパシタンス）とする。



- (1) R_1 を流れる電流 i_1 の時間変化を時刻 t の関数として求めよ。
- (2) C の電荷 q の時間変化を時刻 t の関数として求めよ。ただし、 $t=0$ における C の初期電荷は 0 とする。
- (3) R_2 を流れる電流 i_2 の時間変化を時刻 t の関数として求めよ。
- (4) スイッチを流れる電流 i が時刻 $t > 0$ において一定であるためには、 R_1 、 R_2 、 L 、 C の間にどのような条件が必要か。